



Unimach s.r.o.  
Stefanikova 715  
90501 Senica  
SR

tel.: + 421 911 715236  
fax: +421 34 6517236  
e-mail: unimach@unimach.eu

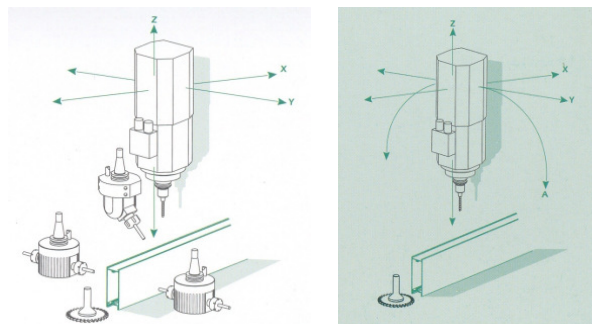
## Obrábacie centrum RMC-M



**RMC-M** je obrábacie centrum s 3 alebo 4 ovládanými osami pre hliníkové výlisky, ktoré plne automaticky vykonáva vŕtanie, sústruženie a rezanie závitov. Pracovnú oblasť je možné rozdeliť na dve plne nezávislé zóny. Ocelový nosič vyrobený zo zvaranej ocele je vybavený zásobníkom nástrojov a pohybuje sa pozdĺž lôžka vyrobeného z trubiek z konštrukčnej ocele. Centrum **RMC-M** je možné umiestniť do zvukotesnej kabíny alebo vybaviť optoelektronickými bezpečnostnými bariérami. **RMC-M** je mimoriadne pružné obrábacie centrum vďaka širokej škále dostupného príslušenstva, čím môže uspokojiť rozličné požiadavky zákazníkov.

### VYBRATÉ MOŽNOSTI:

- Upínacia zostava na zákazku
- ISO 30 dvojitá uhlová zostava hlavy z liatiny so zásobníkom ER25 (kapacity 1- 16), vrátane lapača
- Zvukotesná kabína
- Dopravník triesok
- Výber nástroja vopred
- Automatické mazanie
- Príprava na odsávač výparov
- SHX program pre CAD / CAM obrábanie



### TECHNICAL DATA

Priečna rýchlosť osi x	80 [m/min]
Priečna rýchlosť osi y	60 [m/min]
Priečna rýchlosť osi z	40 [m/min]
Rotačná rýchlosť osi A v 4-osovom modeli RMC-M	2 [sec/180°]
Maximálna veľkosť výlisku, ktorú je možné opracovávať z jednej strany (povrchu), model 650	650x280xL
Maximálna veľkosť výlisku, ktorú je možné opracovávať z troch strán (plôch), model 650	400x280xL
Maximálna veľkosť výlisku, ktorú je možné opracovávať z jednej strany (povrchu), model 1100	1100x280xL
Maximálna veľkosť výlisku, ktorú je možné opracovávať z troch strán (povrchov), model 1100	750x280xL
Užitočný pojazd osi X	4000 – 6700 – 9000 [mm] *
Užitočný pojazd osi Y	650 – 1100 [mm] **
Užitočný pojazd osi Z	300 [mm]

\*,L – max. užitočný pojazd osi X;

\*\* - v závislosti od modelu 650 alebo 1100